

C Profielen

volgens EN 14.195 (DIN 18.182-1)

Type	A mm	B/C mm	Per Pallet
C 40	38,8	49/51	360
C 45	43,8	49/51	336
C 50	48,8	49/51	312
C 60	58,8	49/51	232
C 65	63,8	49/51	232
C 70	68,8	49/51	232
C 75	73,8	49/51	208
C 90	88,8	49/51	184
C 95	93,8	49/51	168
C 100	98,8	49/51	168
C 125	123,8	49/51	136
C 150	148,8	49/51	96

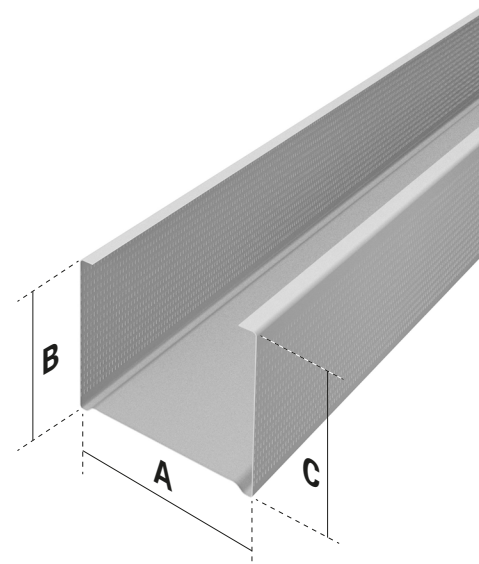
OPMERKINGEN

Lengte: variabel van 2.000 mm tot 6.000 mm (korter of langer op aanvraag)

Dikte: 0,6 mm

Verpakt: 8 stuks per bundel

A-, B- en C-afmetingen kunnen veranderd worden (op aanvraag).



CN Profielen

volgens EN 14.195 (DIN 18.182-1)

Type	A mm	B/C mm	Per Pallet
C 40N	38,8	43/45	408
C 45N	43,8	43/45	384
C 50N	48,8	43/45	336
C 55N	53,8	43/45	264
C 70N	68,8	43/45	256
C 75N	73,8	43/45	232
C 100N	98,8	43/45	184

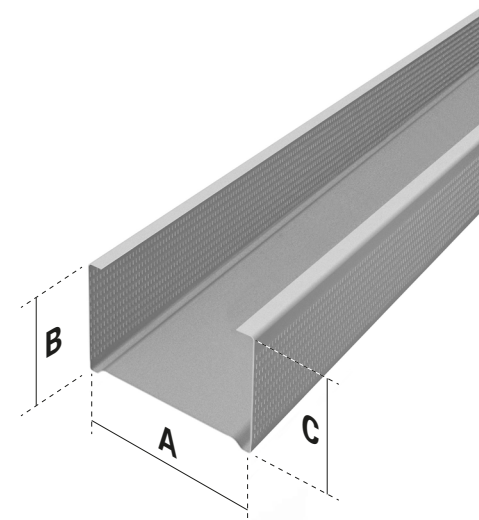
OPMERKINGEN

Lengte: variabel van 2.000 mm tot 6.000 mm (korter of langer op aanvraag)

Dikte: 0,6 mm

Verpakt: 8 stuks per bundel

A-, B- en C-afmetingen kunnen veranderd worden (op aanvraag).



U en UN Profielen met foamband

volgens EN 14.195 (Din 18.182-1)

Type	A mm	B/C mm	Per Pallet
U 40F	40	40/40	464
U 45F	45	40/40	424
U 50F	50	40/40	384
U 40NF	40	35/35	480
U 45NF	45	35/35	448
U 50NF	50	35/35	440
U 55NF	55	35/35	384

OPMERKINGEN

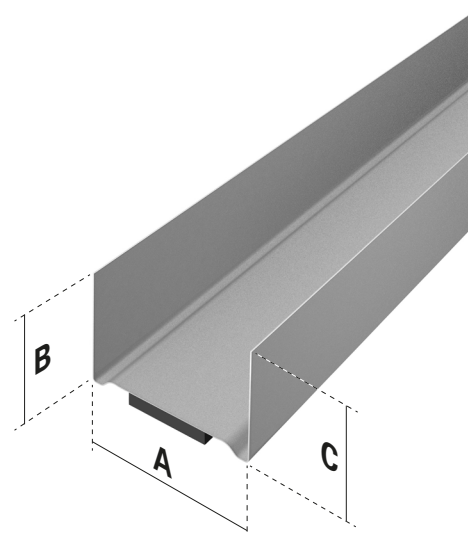
Lengte: standaard lengte 3.000 mm en 4.000 mm (korter of langer op aanvraag)

Dikte: 0,6 mm

Foamband: 5 x 20 mm (1x)

Verpakt: 8 stuks per bundel

A-, B- en C-afmetingen kunnen veranderd worden (op aanvraag).



U en UN Profielen met foamband

volgens EN 14.195 (Din 18.182-1)

Type	A mm	B/C mm	Per Pallet
U 60F	60	40/40	320
U 65F	65	40/40	304
U 70F	70	40/40	288
U 75F	75	40/40	256
U 90F	90	40/40	224
U 95F	95	40/40	208
U 100F	100	40/40	192
U 125F	125	40/40	160
U 150F	150	40/40	96
U 70NF	70	35/35	320
U 75NF	75	35/35	304
U 100NF	100	35/35	288

OPMERKINGEN

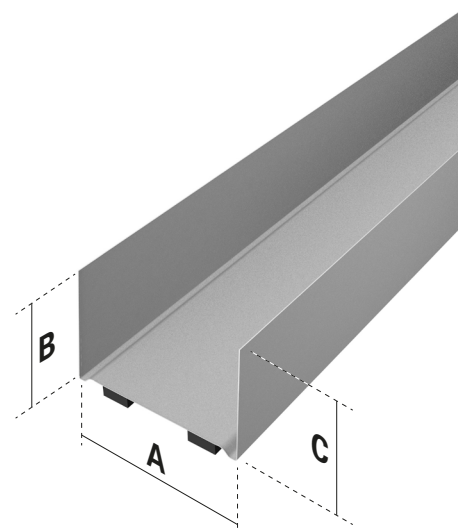
Lengte: standaard lengte 3.000 mm en 4.000 mm (korter of langer op aanvraag)

Dikte: 0,6 mm

Foamband: 5 x 10 mm (2x), U 125 F en U 150 F foamband 5 x 20 mm (2x)

Verpakt: 8 stuks per bundel

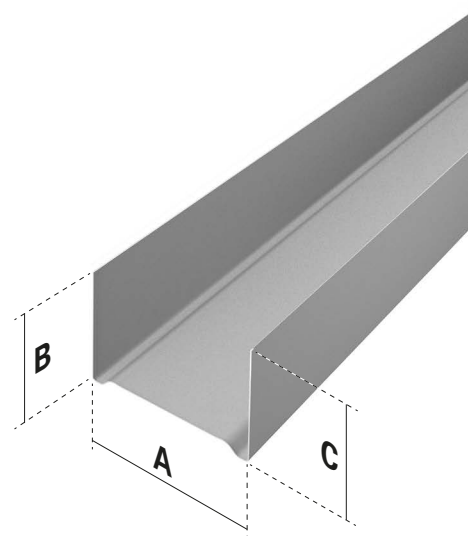
A-, B- en C-afmetingen kunnen veranderd worden (op aanvraag).



U Profielen

volgens EN 14.195 (Din 18.182-1)

Type	A mm	B/C mm	Per Pallet
U 40	40	40/40	544
U 45	45	40/40	480
U 50	50	40/40	448
U 60	60	40/40	352
U 65	65	40/40	320
U 70	70	40/40	320
U 75	75	40/40	304
U 90	90	40/40	232
U 95	95	40/40	224
U 100	100	40/40	216
U 125	125	40/40	176
U 150	150	40/40	104



OPMERKINGEN

Lengte: standaard lengte 3.000 mm en 4.000 mm (korter of langer op aanvraag)

Dikte: 0,6 mm

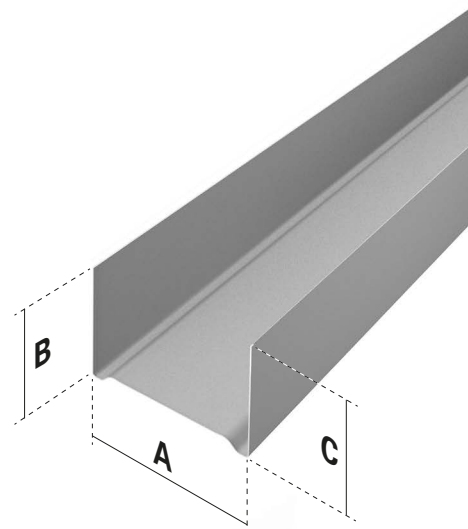
Verpakt: 8 stuks per bundel

A-, B- en C-afmetingen kunnen veranderd worden (op aanvraag).

UN Profielen

volgens EN 14.195 (Din 18.182-1)

Type	A mm	B/C mm	Per Pallet
U 40N	40	35/35	640
U 45N	45	35/35	560
U 50N	50	35/35	520
U 55N	55	35/35	416
U 70N	70	35/35	344
U 75N	75	35/35	344
U 100N	100	35/35	248



OPMERKINGEN

Lengte: standaard lengte 3.000 mm en 4.000 mm (korter of langer op aanvraag)

Dikte: 0,6 mm

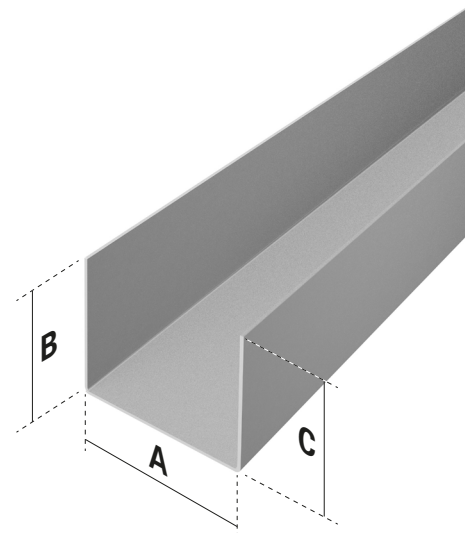
Verpakt: 8 stuks per bundel

A-, B- en C-afmetingen kunnen veranderd worden (op aanvraag).

VU Profielen

volgens EN 14.195 (DIN 18.182-1)

Type	A mm	B/C mm	Dikte mm
VU 45.15	43,8	40	1,5
VU 50.15	48,8	40	1,5
VU 70.15	68,8	40	1,5
VU 75.15	73,8	40	1,5
VU 100.15	98,8	40	1,5
VU 125.15	123,8	40	1,5
VU 40.20	38,8	40	2
VU 45.20	43,8	40	2
VU 50.20	48,8	40	2
VU 70.20	68,8	40	2
VU 75.20	73,8	40	2
VU 100.20	98,8	40	2
VU 125.20	123,8	40	2
VU 150.20	148,8	40	2



OPMERKINGEN

Lengte: variabel van 2.000 mm tot 5.000 mm (korter of langer op aanvraag)

Dikte: 1,5 en 2 mm, afwijkende dikte op aanvraag

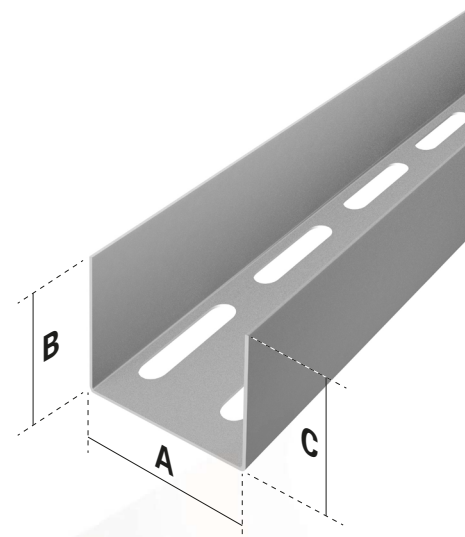
Verpakt: per stuk

A-, B- und C-afmetingen kunnen veranderd worden (op aanvraag).

UA Profielen (geperforeerd)

volgens EN 14.195 (DIN 18.182-1)

Type	A mm	B/C mm	Dikte mm
UA 50.20	48,8	40	2
UA 75.20	73,8	40	2
UA 100.20	98,8	40	2
UA 125.20	123,8	40	2
UA 150.20	148,8	40	2



OPMERKINGEN

Lengte: variabel van 2.000 mm tot 5.000 mm (korter of langer op aanvraag)

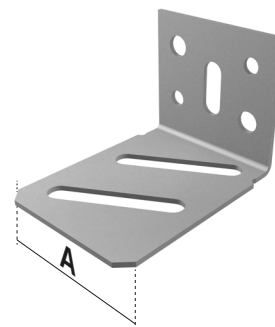
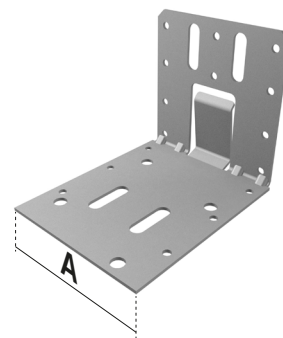
Dikte: 2 mm, afwijkende dikte op aanvraag

Verpakt: per stuk

A-, B- und C-afmetingen kunnen veranderd worden (op aanvraag).

Onderdelen voor VU Profielen en UA Profielen

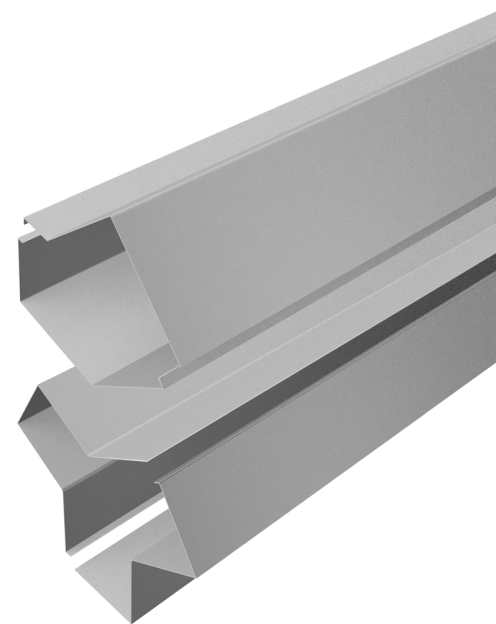
Omschrijving	Art. Nr.	Breedte A mm	Aantal per verpakking	
Inschuifstoelhoek voor 1,5 mm en 2 mm profielen	HIZ7090	45	4	
	HIZ7091	70	4	
	HIZ7092	95	4	
Stoelhoek	VU + UA50	HSH7096	40	100
	VU + UA75 / 100	HSH7097	60	50
	VU + UA100 / 125	HSH7098	93	25



Speciale profielen

Dingemans Elementenbouw levert een uitgebreid assortiment speciale profielen. De profielen kunnen per project en in kleine aantallen ontwikkeld en geproduceerd worden.

Dit is van toepassing voor verschillende diktes en uitvoeringen. Enkele voorbeelden zijn hier afgebeeld.



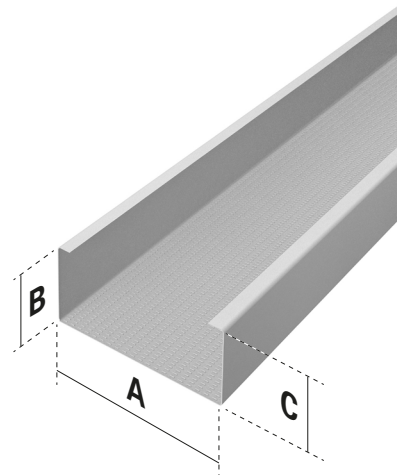
C 60/27 Profielen

volgens EN 14.195 (DIN 18.182-1)

Type	A mm	B/C mm	Per Pallet
C 60/27	60	27/27	500

OPMERKINGEN

Lengte:	variabel van 2.000 mm tot 6.000 mm (korter of langer op aanvraag)
Standaard lengte:	3.000 mm en 4.000 mm
Dikte:	0,6 mm
Verpakt:	10 stuks per bundel
Uitvoering:	standaard, glad of pro



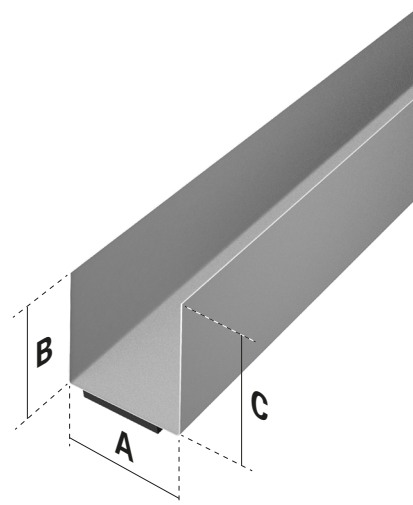
U 27 F Profielen met foamband

volgens EN 14.195 (DIN 18.182-1)

Type	A mm	B/C mm	Per Pallet
U 27F	28,2	25 / 30	500
U 27/50F	28,2	25 / 50	500

OPMERKINGEN

Foamband:	5 x 20 mm (1x)
Standaard lengte:	3.000 mm en 4.000 mm (korter of langer op aanvraag)
Dikte:	0,6 mm
Verpakt:	10 stuks per bundel
Gaten:	∅ 6 mm h.o.h. 600 mm



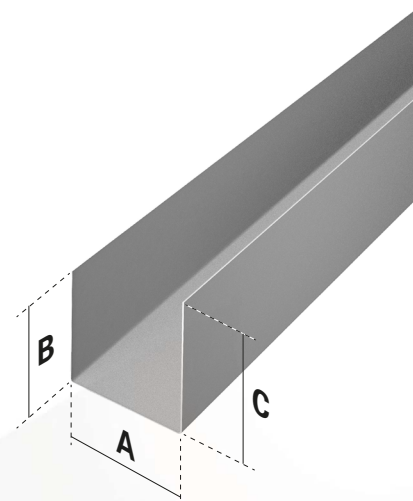
U 27 Profielen

volgens EN 14.195 (DIN 18.182-1)

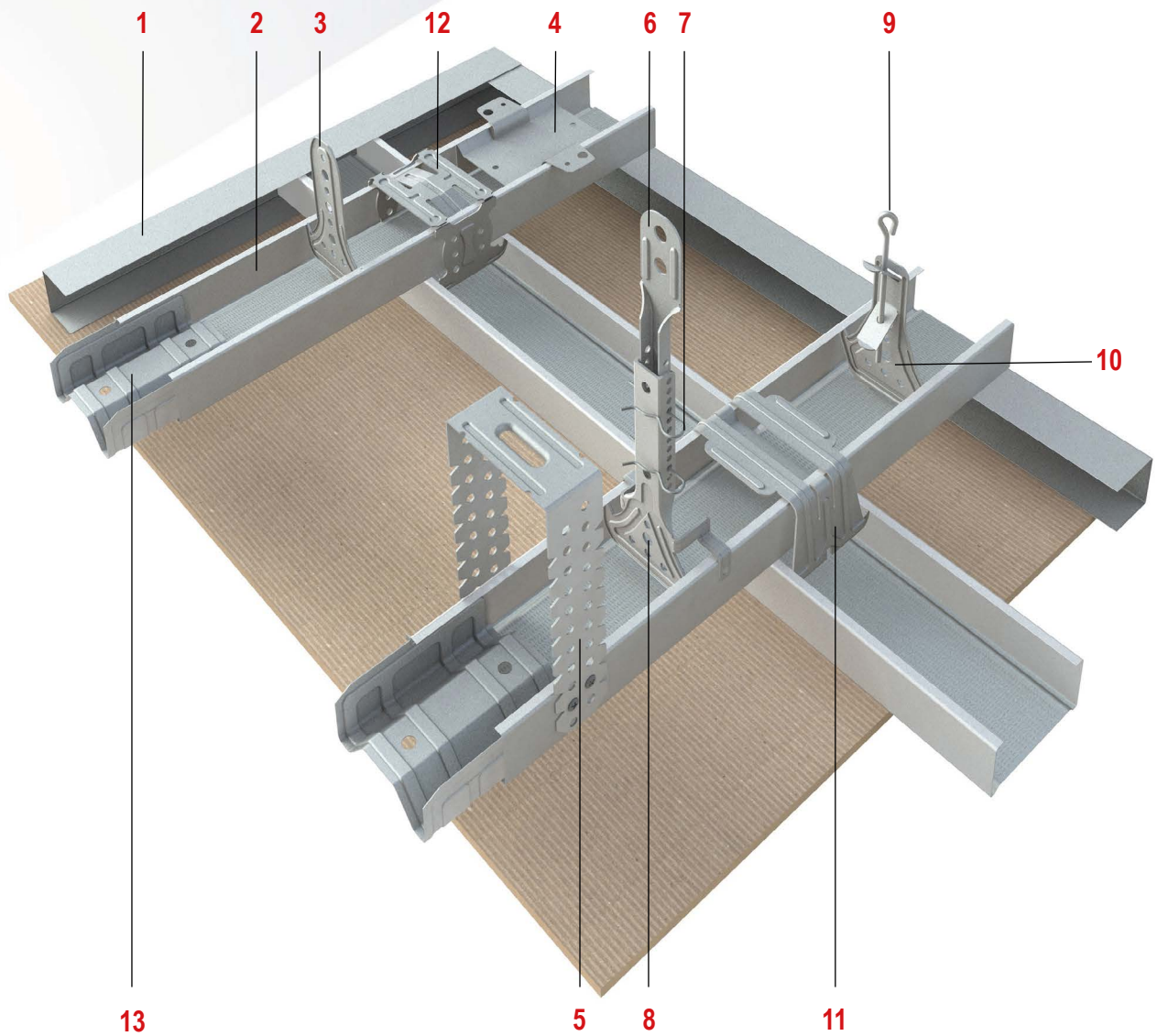
Type	A mm	B/C mm	Per Pallet
U 27	28,2	25 / 30	1.000
U 27/50	28,2	25 / 50	600

OPMERKINGEN

Standaard lengte:	3.000 mm en 4.000 mm (korter of langer op aanvraag) 4.000 mm, 500 stuks per pallet
Dikte:	0,6 mm
Verpakt:	10 stuks per bundel
Gaten:	∅ 6 mm h.o.h. 600 mm



C 60/27 Plafondsysteem



- 1 U 27 randprofiel
- 2 Plafondprofiel C 60/27
- 3 Ankerhanger
- 4 Inschuijbevestigter
- 5 Direkthanger
- 6 Nonius bovenhanger
- 7 Nonius pen

- 8 Nonius onderhanger
- 9 Afhangdraad met oog
- 10 Ankerhanger met veer
- 11 Kruisverbinder
- 12 Klapkruisverbinder
- 13 Verbindingsstuk

Onderdelen voor C 60/27 plafondsysteem

volgens EN 13.964

Omschrijving **Art. Nr.** **Lengte A mm** **Stuks verpakt**

Ankerhoek

HAH7026

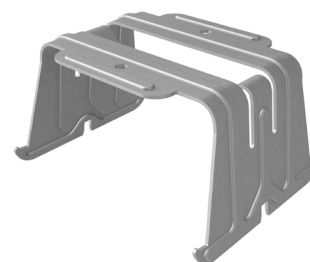
100



Kruisverbinder

HKV7404

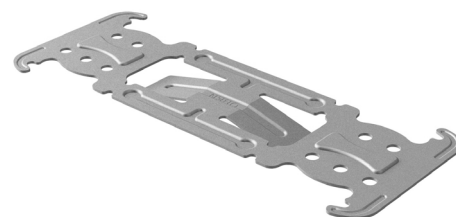
100



Klapkruisverbinder

HKV7440

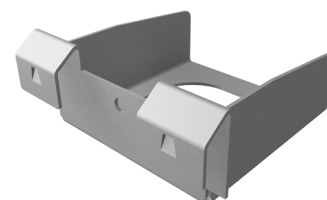
100



Niveaugelijkverbinder

HNG7702

100

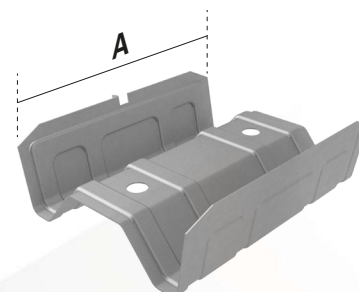


Verbindingsstuk

HVS7027

80

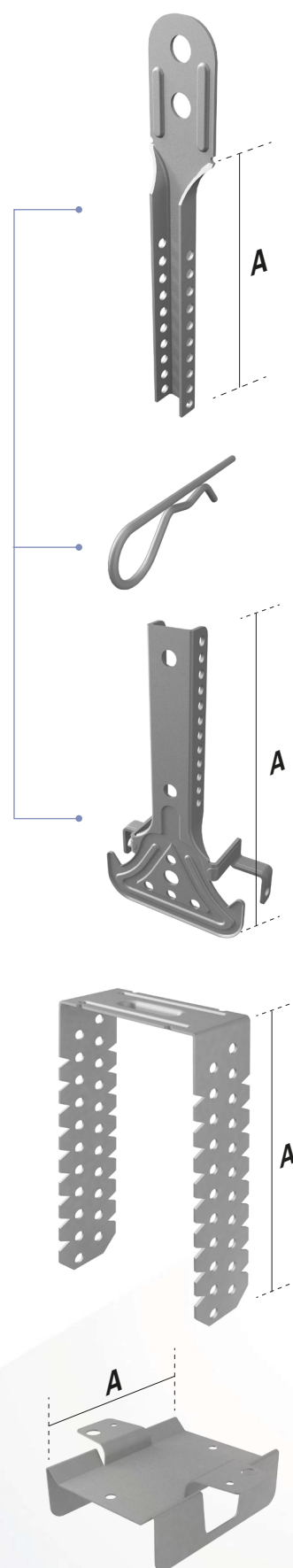
100



Onderdelen voor C 60/27 plafondsysteem

volgens EN 13.964

Omschrijving	Art. Nr.	Lengte A mm	Stuks verpakt
Nonius bovenhanger	HNB7141	85	100
	HNB7142	135	100
	HNB7143	235	100
	HNB7144	340	100
	HNB7145	440	100
	HNB7146	540	100
	Perforatie lengte A max. 500 mm	HNB7147	640
HNB7148		740	100
HNB7149		840	100
HNB7150		940	100
HNB7152		1140	25
HNB7154		1340	25
Nonius pen		HNP7180	
Nonius onderhanger Maximale belasting 40 kg geschroefd	HNH7034	110	100
Direkthanger Maximale belasting 40 kg	HDA7181	65	100
	HDA7182	125	100
Gestrekt	HDA7235	65	100
	HDA7234	125	100
	HDA7236	200	100
Inschuifbevestiger	HIB7005	75	100



Onderdelen voor C 60/27 plafondsysteem

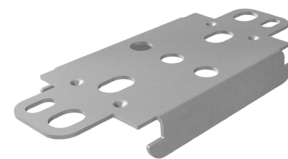
volgens EN 13.964

Omschrijving **Art. Nr.** **Lengte A mm** **Stuks verpakt**

**Direkthanger
(Klick fix)**

HIC7008

100



Ankerhanger

HAS7028

90

100

HAG7024

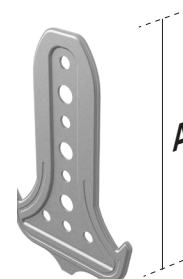
170

100

HAG7030

270

100

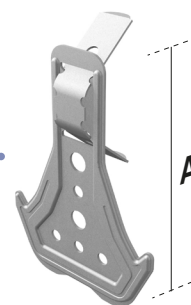


Ankerhanger met veer

HAV7029

80

100



Afhangdraad met haak

HAD7250

125

100

HAD7251

250

100

HAD7252

375

100

HAD7253

500

100

HAD7254

750

100

HAD7255

1.000

100



Afhangdraad met oog

HAD7261

125

100

HAD7262

250

100

HAD7263

375

100

HAD7264

500

100

HAD7265

750

100

HAD7266

1.000

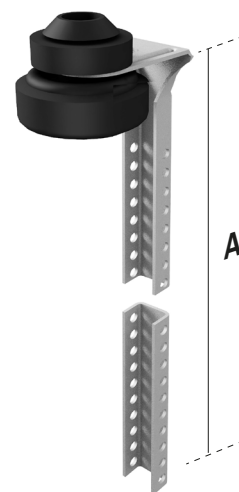
100



Onderdelen voor C 60/27 plafondsysteem

volgens EN 13.964 (rubberen buffer DIN EN ISO 3822-1)

Omschrijving	Art. Nr.	Lengte A mm	Stuks verpakt
Nonius bovenhanger met geluiddemping in combinatie met nonius onderhanger en nonius pen	HBH7641	85	100
	HBH7642	135	100
	HBH7643	235	100
	HBH7644	340	100
	HBH7645	440	100
	HBH7646	540	100
	HBH7647	640	100
	HBH7648	740	100
	HBH7649	840	100
	HBH7650	940	100

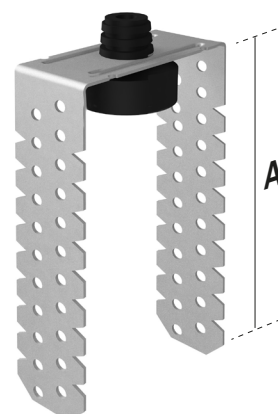


Direkthanger met geluiddemping
Maximale belasting 40 kg

HDG7183

125

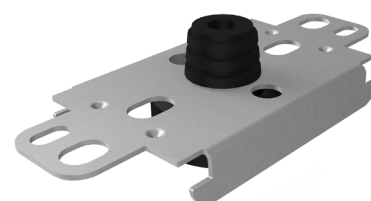
100



Inschuifclip (Klick-fix) met geluiddemping
Maximale belasting 40 kg

HIG7023

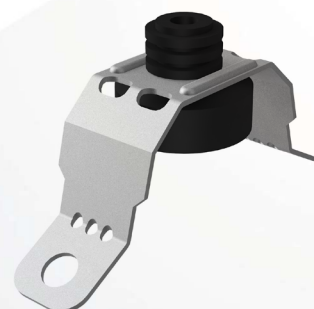
100



Geluiddempinghanger

HGH7012

100



Formflex Profielen

Type	A mm	B mm	C mm	Stuks verpakt
FSVL	50	50		20
FSHA	50	50		20
FBVL	50	50	25	10
FBHA	50	50	25	10

OPMERKINGEN

Lengte: standaard 2.500 mm

Dikte: 0,6 mm

Gaten: Ø 6 mm h.o.h. 600 mm

Het Formflex profiel is dé flexibele oplossing voor wanden en plafonds. Praktisch alle ronde en gebogen vormen kunnen met Formflex worden gerealiseerd. Als flexibel U profiel wordt FBVL of FBHA gebruikt voor de maten 50, 75 en 100 mm. Bij verwerking de gesloten zijde als buitenhoek gebruiken.

